

V 14
CONVERTITORE

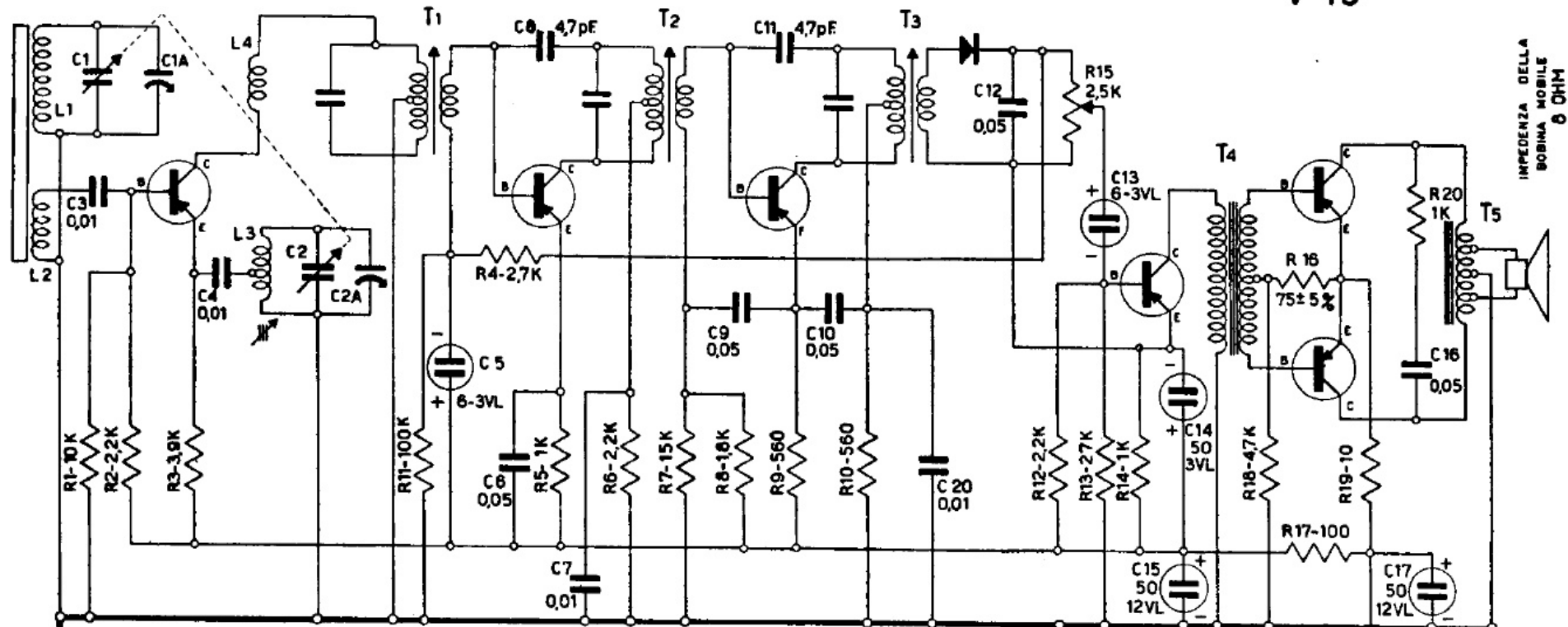
V 13
1° ME

V 13
2° ME

V 3
RIVELATORE
C.A.S.

V 19
*AMPL. B.F.

V 19
FINALI
V 19



I VALORI DI CAPACITÀ SONO IN MICROFARAD SALVO ALTRE INDICAZIONI.
I VALORI DI RESISTENZA SONO IN OHM SALVO ALTRE INDICAZIONI.
ABBREVIAZIONI: pF = PICOFARAD - K = KILOHM.

COLLEGAMENTI
AGLI ZOCOLI DEI TRANSISTORI

L1	1	∞	PRIM.	1800 Ω
L2	0,12	∞	SEC.	180 Ω
L3	8	∞	TOT.	33 Ω
L4	0,8	∞		
T1	PRIM.	7 Ω	TOT. PRIM.	3000 Ω
	SEC.	0,48 Ω	TOT. SEC.	0-220 Ω
T2	PRIM.	7 Ω		
	SEC.	0,48 Ω		
T3	PRIM.	7 Ω		
	SEC.	0,88 Ω		

B = BASE
C = COLLECTOR
E = EMITTER

